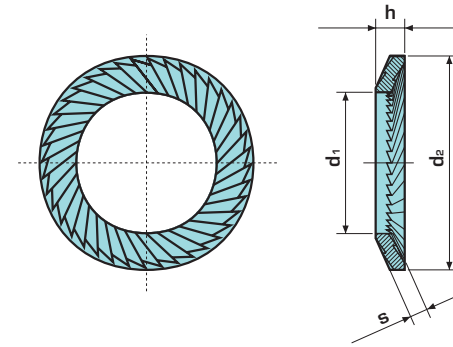


RONDELLE ZIGRINATE
 KNURLED WASHERS
 SPERRZAHNSCHEIBEN
 RONDELLES CRANTEES



RZB

Dimensioni in mm - Dimensions in mm - Abmessungen in mm - Dimensions en mm

 mm	d₁ H14	d₂ h14	s	h max.	1  Kg ≈	2  N. pezzi	3  BENERI
2,5	2,7	4,8	0,45	0,85	0,035	10.000	10.000
3	3,2	5,5	0,45	0,85	0,045	6.000	6.000
4	4,3	7	0,50	0,95	0,080	4.000	128.000
5	5,3	9	0,60	1,05	0,168	2.000	64.000
6	6,4	10	0,70	1,15	0,216	3.000	48.000
8	8,4	13	0,80	1,35	0,420	1.500	24.000
10	10,5	16	1,00	1,55	0,800	2.000	16.000
12	13	18	1,10	1,65	0,892	1.250	10.000
14	15	22	1,20	1,95	1,706	750	6.000
16	17	24	1,30	2,05	2,010	800	6.400
18	19	27	1,50	2,25	2,854	600	4.800
20	21	30	1,50	2,45	3,684	500	4.000
24	25,6	36	1,80	2,85	5,959	250	2.000
30	31,6	45	2,00	3,55	11,070	150	150



Per viti da mm
 For screws mm
 Für Schrauben mm
 Pour vis mm

Dimensioni rondella
 Washer dimensions
 Federscheibenmaße
 Dimensions de la rondelle

Confezione
 Packaging
 Verpackung
 Emballage en boîte

- 1** Kg per 1.000 pezzi
 Kg per 1.000 pieces
 Kg je 1.000 Stk.
 Poids en kg de 1.000 pièces
- 2** N. pezzi per confezione
 Quantity per package
 Stückzahl pro Verpackung
 Quantité par boîte
- 3** Quantità minima da ordinare
 (o multipla)
 Minimum quantity to order
 (or multiple)
 Mindestbestellmenge
 (oder Vielfache)
 Quantité minimum à commander
 (ou multiples)