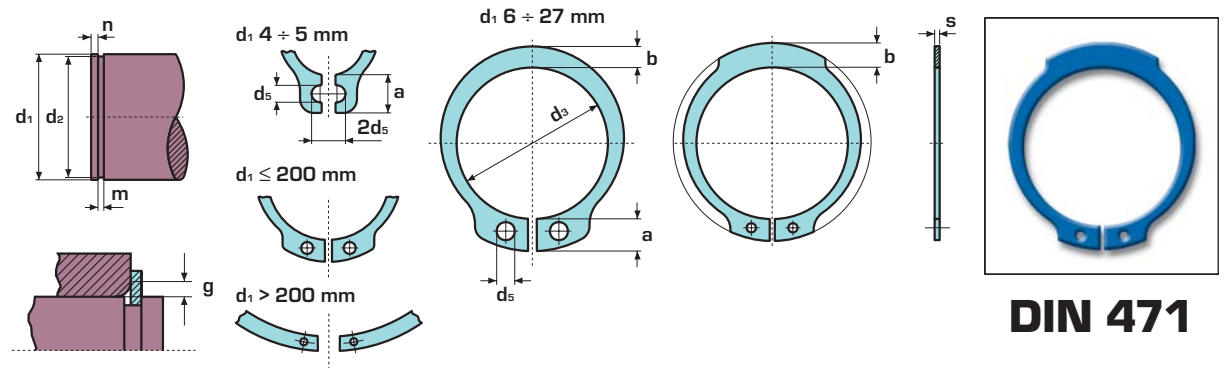


ANELLI ELASTICI PER ALBERI TIPO A
 RETAINING RINGS FOR SHAFTS TYPE A
 SICHERUNGSRINGE FÜR WELLEN TYP A
 ANNEAUX ELASTIQUES POUR ARBRES TYPE A



DIN 471

Dimensioni in mm - Dimensions in mm - Abmessungen in mm - Dimensions en mm

d ₁	s		d ₃		a	b	d ₅	d ₂		m	n	F _N	F _R	g	F _{Rg}	n _{abl}	1	2	3	Pinza			
					max.	≈	min.			H13	min.	kN	kN		kN	min ⁻¹	Kg		BENERI				
4	0,4	0	3,7	+ 0,04	2,2	0,9	1	3,8	0	0,50	0,3	0,20	0,50	0,5	0,30	211.000	0,033	5.000	5.000	AO	AO1		
5	0,6		4,7		- 0,15	2,5	1,1	1		4,8	- 0,048	0,70	0,3	0,26	1,00	0,5	0,80	154.000	0,080			2.500	160.000
6	0,7		5,6		2,7	1,3	1,2	5,7			0,80	0,5	0,46	1,45	0,5	0,90	114.000	0,126	2.500			80.000	
7	0,8	- 0,05	6,5	+ 0,06	3,1	1,4	1,2	6,7	0	0,90	0,5	0,54	2,60	0,5	1,40	121.000	0,192	1.500	48.000	A0	A01		
8	0,8		7,4		- 0,18	3,2	1,5	1,2		7,6		0,90	0,6	0,81	3,00	0,5	2,00	96.000	0,225			4.000	64.000
9	1	0	8,4	+ 0,10	3,3	1,7	1,2	8,6	0	1,10	0,6	0,92	3,50	0,5	2,40	85.000	0,379	2.000	32.000	A1	A11		
10	1		9,3			3,3	1,8	1,5		9,6		1,10	0,6	1,01	4,00	1	2,40	84.000	0,420			1.500	24.000
11	1		10,2			3,3	1,8	1,5		10,5		1,10	0,8	1,40	4,50	1	2,40	70.000	0,454			1.500	24.000
12	1		11,0			3,3	1,8	1,7		11,5		1,10	0,8	1,53	5,00	1	2,40	75.000	0,490			1.000	16.000
13	1		11,9			3,4	2,0	1,7		12,4		1,10	0,9	2,00	5,80	1	2,40	66.000	0,584			1.000	16.000
14	1		12,9			3,5	2,1	1,7		13,4		1,10	0,9	2,15	6,35	1	2,40	58.000	0,652			1.000	16.000
15	1		13,8			3,6	2,2	1,7		14,3		1,10	1,1	2,66	6,90	1	2,40	50.000	0,732			1.000	16.000
16	1		14,7			3,7	2,2	1,7		15,2		1,10	1,2	3,26	7,40	1	2,40	45.000	0,810			1.000	16.000
17	1		15,7			3,8	2,3	1,7		16,2		1,10	1,2	3,46	8,00	1	2,40	41.000	0,892			1.000	8.000
18	1,2		16,5			3,9	2,4	2		17,0		1,30	1,5	4,58	17,00	1,5	3,75	39.000	1,198			1.000	8.000
19	1,2	- 0,06	17,5	+ 0,13	3,9	2,5	2	18,0	0	1,30	1,5	4,84	17,00	1,5	3,80	35.000	1,253	1.000	8.000	A2	A21		
20	1,2		18,5			4,0	2,6	2		19,0		1,30	1,5	5,06	17,10	1,5	3,85	32.000	1,320			1.000	8.000
21	1,2		19,5			4,1	2,7	2		20,0		1,30	1,5	5,36	16,80	1,5	3,75	29.000	1,480			1.000	8.000
22	1,2		20,5			4,2	2,8	2		21,0		1,30	1,5	5,65	16,90	1,5	3,80	27.000	1,621			500	8.000
23	1,2		21,5			4,3	2,9	2		22,0		1,30	1,7	5,90	16,60	1,5	3,80	25.000	1,745			500	4.000
24	1,2		22,2			4,4	3,0	2		22,9		1,30	1,7	6,75	16,10	1,5	3,65	27.000	1,801			500	4.000
25	1,2		23,2			4,4	3,0	2		23,9		1,30	1,7	7,05	16,20	1,5	3,70	25.000	1,928			500	4.000
26	1,2		24,2			4,5	3,1	2		24,9		1,30	1,7	7,34	16,10	1,5	3,70	24.000	2,019			500	4.000
27	1,2		24,9			4,6	3,1	2		25,6		1,30	1,7	9,60	16,40	1,5	3,80	22.000	2,170			500	4.000
28	1,5		25,9			4,7	3,2	2		26,6		1,60	2,1	10,00	32,10	1,5	7,50	21.200	2,870			250	2.000
29	1,5	26,9		4,8	3,4	2	27,6		1,60	2,1	10,37	31,80	1,5	7,45	20.000	3,100	250	2.000					
30	1,5	27,9		5,0	3,5	2	28,6		1,60	2,1	10,73	32,10	1,5	7,65	18.900	3,294	250	2.000					



Dimensioni sede
Housing dimensions
Nutmaße
Dimension de la gorge

Dimensioni anello
Ring dimensions
Ringmaße
Dimension de l'anneau

Dati Complementari
Supplementary data
Ergänzende Daten
Données complémentaires

Confezione
Packaging
Verpackung
Emballage en boîte

Pinza
Plier
Zange
Pince

1 Kg per 1.000 pezzi
Kg per 1.000 pieces
Kg je 1.000 Stk.
Poids en kg de 1.000 pièces

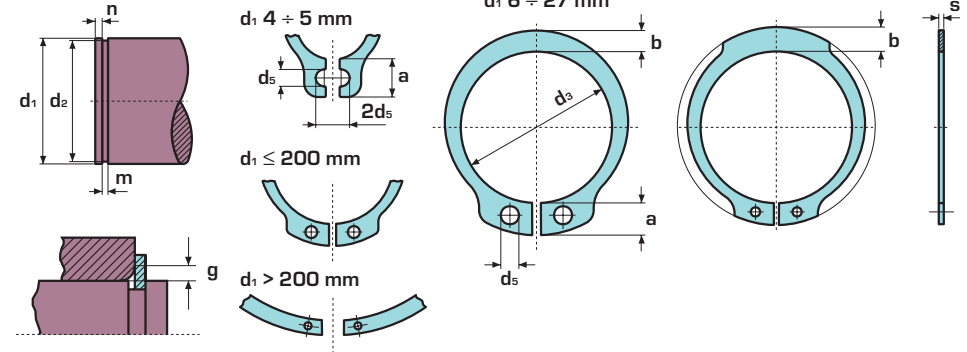
2 N. pezzi per confezione
Quantity per package
Stückzahl pro Verpackung
Quantité par boîte

3 Quantità minima da ordinare
(o multipla)
Minimum quantity to order
(or multiple)
Mindestbestellmenge
(oder Vielfache)
Quantité minimum à commander
(ou multiples)



ANELLI ELASTICI PER ALBERI TIPO A
RETAINING RINGS FOR SHAFTS TYPE A
SICHERUNGSRINGE FÜR WELLEN TYP A
ANNEAUX ELASTIQUES POUR ARBRES TYPE A

DIN 471

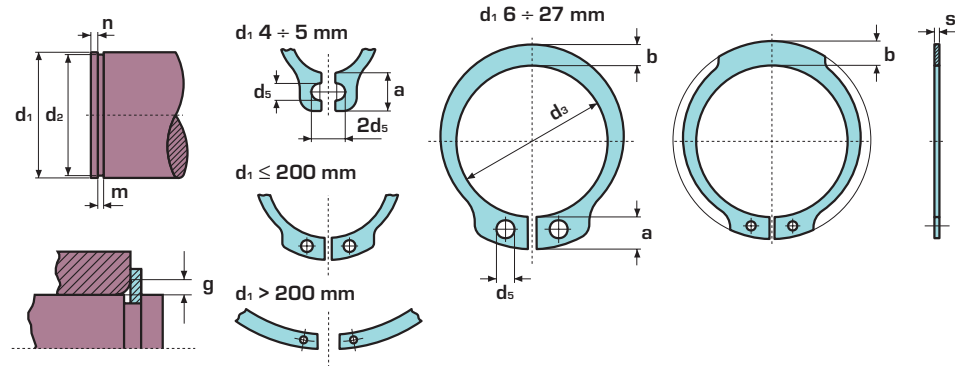


Dimensioni in mm - Dimensions in mm - Abmessungen in mm - Dimensions en mm



	d ₁	s	d ₃	a max.	b ≈	d ₅ min.	d ₂	m H13	n min.	F _N kN	F _R kN	g	F _{Rg} kN	n _{abl} min ⁻¹	1 Kg ≈	2	3 BENERI			
Dimensioni sede Housing dimensions Nutmaße Dimension de la gorge	31	1,5	28,6	+ 0,21	5,0	3,5	2,5	29,3		1,60	2,6	13,40	31,50	2	5,60	18.000	3,301	250	2.000	
Dimensioni anello Ring dimensions Ringmaße Dimension de l'anneau	32	1,5	29,6	- 0,42	5,2	3,6	2,5	30,3		1,60	2,6	13,85	31,20	2	5,55	16.900	3,887	250	2.000	
Dati Complementari Supplementary data Ergänzende Daten Données complémentaires	33	1,5	30,5		5,2	3,7	2,5	31,3		1,60	2,6	14,30	31,60	2	5,65	16.500	3,639	250	2.000	
Confezione Packaging Verpackung Emballage en boîte	34	1,5	31,5		5,4	3,8	2,5	32,3		1,60	2,6	14,72	31,30	2	5,60	16.100	4,221	250	2.000	
Pinza Plier Zange Pince	35	1,5	32,2	+ 0,25	5,6	3,9	2,5	33,0		1,60	3	17,80	30,80	2	5,55	15.500	4,365	250	2.000	
	36	1,75	33,2	- 0,5	5,6	4,0	2,5	34,0		1,85	3	18,33	49,40	2	9,00	14.500	4,719	100	4.600	
	37	1,75	34,2		5,7	4,1	2,5	35,0		1,85	3	18,80	50,00	2	9,15	14.000	5,260	100	4.600	
	38	1,75	35,2		5,8	4,2	2,5	36,0		1,85	3	19,30	49,50	2	9,10	13.600	6,203	100	4.200	
	39	1,75	36		5,9	4,3	2,5	37,0		1,85	3,8	19,90	49,80	2	9,25	15.000	6,668	100	100	
	40	1,75	36,5		6,0	4,4	2,5	37,5	0	1,85	3,8	25,30	51,00	2	9,50	14.300	6,234	100	3.600	
	41	1,75	37,5		6,2	4,5	2,5	38,5	- 0,25	1,85	3,8	26,00	50,10	2	9,40	14.000	6,440	100	100	
	42	1,75	38,5		6,5	4,5	2,5	39,5		1,85	3,8	26,70	50,00	2	9,45	13.000	6,884	100	3.600	
	43	1,75	39,5		6,5	4,5	2,5	40,5		1,85	3,8	27,30	49,10	2	9,30	12.500	6,884	100	3.600	
Kg per 1.000 pezzi Kg per 1.000 pieces Kg je 1.000 Stk. Poids en kg de 1.000 pièces	44	1,75	40,5		6,6	4,6	2,5	41,5		1,85	3,8	28,00	48,50	2	9,20	12.000	7,958	100	3.000	A2
N. pezzi per confezione Quantity per package Stückzahl pro Verpackung Quantité par boîte	45	1,75	41,5	+ 0,39	6,7	4,7	2,5	42,5		1,85	3,8	28,60	49,00	2	9,35	11.400	7,573	100	3.000	A21
Quantità minima da ordinare (o multipla) Minimum quantity to order [or multiple] Mindestbestellmenge (oder Vielfache) Quantité minimum à commander (ou multiples)	46	1,75	42,5	- 0,9	6,7	4,8	2,5	43,5		1,85	3,8	29,40	48,90	2	9,40	11.000	7,650	100	100	
	47	1,75	43,5		6,8	4,9	2,5	44,5		1,85	3,8	30,00	49,50	2	9,55	10.500	7,840	100	3.000	
	48	1,75	44,5		6,9	5,0	2,5	45,5		1,85	3,8	30,70	49,40	2	9,55	10.300	8,160	100	2.800	
	50	2	45,8		6,9	5,1	2,5	47,0		2,15	4,5	38,00	73,30	2	14,40	10.500	10,706	100	2.100	
	51	2	46,8		6,9	5,1	2,5	48,0		2,15	4,5	38,60	73,20	2	13,80	10.100	11,783	100	2.000	
	52	2	47,8		7,0	5,2	2,5	49,0		2,15	4,5	39,70	73,10	2,5	11,50	9.850	11,329	100	2.000	
	54	2	49,8		7,1	5,3	2,5	51,0		2,15	4,5	41,20	71,20	2,5	11,30	9.300	12,512	100	1.700	
	55	2	50,8		7,2	5,4	2,5	52,0		2,15	4,5	42,00	71,40	2,5	11,40	8.960	12,413	100	1.700	
	56	2	51,8	+ 0,46	7,3	5,5	2,5	53,0	0	2,15	4,5	42,80	70,80	2,5	11,35	8.670	11,684	100	1.600	
	57	2	52,8	- 1,1	7,3	5,5	2,5	54,0	- 0,3	2,15	4,5	43,70	70,90	2,5	11,40	8.400	13,464	100	1.400	
	58	2	53,8		7,3	5,6	2,5	55,0		2,15	4,5	44,30	71,10	2,5	11,50	8.200	13,119	100	1.400	
	60	2	55,8		7,4	5,8	2,5	57,0		2,15	4,5	46,00	69,20	2,5	11,30	7.620	13,866	100	1.400	

ANELLI ELASTICI PER ALBERI TIPO A
 RETAINING RINGS FOR SHAFTS TYPE A
 SICHERUNGSRINGE FÜR WELLEN TYP A
 ANNEAUX ELASTIQUES POUR ARBRES TYPE A



DIN 471

Dimensioni in mm - Dimensions in mm - Abmessungen in mm - Dimensions en mm

d ₁	s		d ₃		a max.	b ≈	d ₅ min.	d ₂		m H13	n min.	F _N kN	F _R kN	g	F _{Rg} kN	n _{abl} min ⁻¹	1			Pinza Plier Zange Pince	A3	A31
																	Kg ≈					
62	2		57,8		7,5	6,0	2,5	59,0		2,15	4,5	47,50	69,30	2,5	11,45	7.240	14,266	100	1.300			
63	2		58,8		7,6	6,2	2,5	60,0		2,15	4,5	48,30	70,20	2,5	11,60	7.050	14,540	100	1.200			
65	2,5		60,8		7,8	6,3	3	62,0		2,65	4,5	49,80	135,6	2,5	22,70	6.640	21,225	75	1.050			
67	2,5		62,5		7,9	6,4	3	64,0		2,65	4,5	51,30	136,0	2,5	23,00	6.800	20,520	75	75			
68	2,5		63,5		8,0	6,5	3	65,0		2,65	4,5	52,20	135,9	2,5	23,10	6.910	22,125	75	975			
70	2,5	0	65,5		8,1	6,6	3	67,0	0	2,65	4,5	53,80	134,2	2,5	23,00	6.530	23,349	75	975			
72	2,5	- 0,07	67,5	+ 0,46	8,2	6,8	3	69,0	- 0,3	2,65	4,5	55,30	131,8	2,5	22,80	6.190	23,727	75	900			
75	2,5		70,5	- 1,1	8,4	7,0	3	72,0		2,65	4,5	57,60	130,0	2,5	22,80	5.740	24,549	75	750			
77	2,5		72,5		8,5	7,2	3	74,0		2,65	4,5	59,30	131,0	3	19,70	5.600	25,976	75	75			
78	2,5		73,5		8,6	7,3	3	75,0		2,65	4,5	60,00	131,3	3	19,75	5.450	26,366	75	675			
80	2,5		74,5		8,6	7,4	3	76,5		2,65	5,3	71,60	128,4	3	19,50	6.100	27,517	75	675		A3	A31
82	2,5		76,5		8,7	7,6	3	78,5		2,65	5,3	73,50	128,0	3	19,60	5.860	27,993	75	600			
85	3		79,5		8,7	7,8	3,5	81,5		3,15	5,3	76,20	215,4	3	33,40	5.710	38,109	50	550			
87	3		81,5		8,8	7,9	3,5	83,5		3,15	5,3	78,20	222,0	3	34,80	5.400	39,904	50	50			
88	3		82,5		8,8	8,0	3,5	84,5		3,15	5,3	79,00	221,8	3	34,85	5.200	38,088	50	50			
90	3	0	84,5		8,8	8,2	3,5	86,5	0	3,15	5,3	80,80	217,2	3	34,40	4.980	41,504	50	450			
92	3	- 0,08	86,5		9,0	8,4	3,5	88,5	- 0,35	3,15	5,3	82,00	217,0	3,5	29,60	4.750	42,548	50	450			
95	3		89,5		9,4	8,6	3,5	91,5		3,15	5,3	85,50	212,2	3,5	29,25	4.550	44,660	50	400			
97	3		91,5		9,4	8,8	3,5	93,5		3,15	5,3	87,00	211,0	3,5	29,40	4.400	47,924	50	50			
98	3		91,5	+ 0,54	9,4	8,8	3,5	94,5		3,15	5,3	88,00	208,0	3,5	29,00	4.250	47,924	50	50			
100	3		94,5	- 1,3	9,6	9,0	3,5	96,5		3,15	5,3	90,00	206,4	3,5	29,00	4.180	47,035	50	350			
102	4		95		9,7	9,2	3,5	98,0		4,15	6	104,0	482,0	3,5	68,50	4.700	71,080	40	40			
105	4		98		9,9	9,3	3,5	101		4,15	6	107,6	471,8	3,5	67,70	4.740	70,450	40	240			
107	4	0	100		10,0	9,5	3,5	103	0	4,15	6	110,0	465,0	3,5	67,30	4.650	78,790	40	40			
108	4	- 0,1	100		10,0	9,5	3,5	104	- 0,54	4,15	6	111,0	459,0	3,5	66,30	4.450	78,790	40	40		A4	A41
110	4		103		10,1	9,6	3,5	106		4,15	6	113,0	457,0	3,5	66,90	4.340	72,790	40	240			
112	4		105		10,3	9,7	3,5	108		4,15	6	115,0	451,0	3,5	66,60	4.100	84,270	40	40			



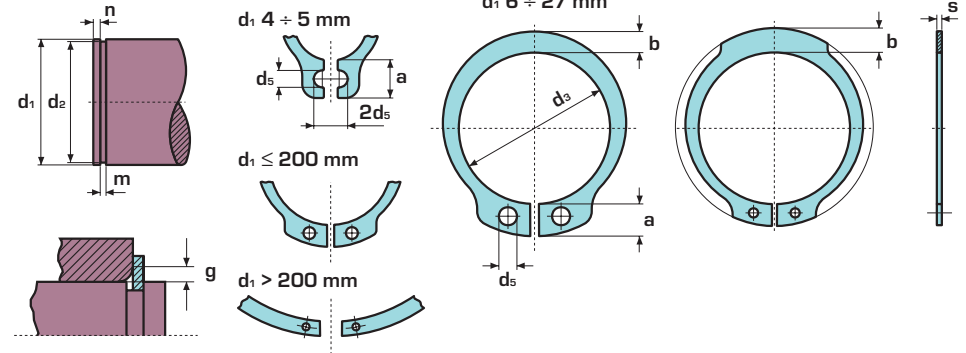
- Dimensioni sede
Housing dimensions
Nutmaße
Dimension de la gorge
- Dimensioni anello
Ring dimensions
Ringmaße
Dimension de l'anneau
- Dati Complementari
Supplementary data
Ergänzende Daten
Données complémentaires
- Confezione
Packaging
Verpackung
Emballage en boîte
- Pinza
Plier
Zange
Pince

- Kg per 1.000 pezzi
Kg per 1.000 pieces
Kg je 1.000 Stk.
Poids en kg de 1.000 pièces
- N. pezzi per confezione
Quantity per package
Stückzahl pro Verpackung
Quantité par boîte
- Quantità minima da ordinare
(o multipla)
Minimum quantity to order
(or multiple)
Mindestbestellmenge
(oder Vielfache)
Quantité minimum à commander
(ou multiples)



ANELLI ELASTICI PER ALBERI TIPO A
 RETAINING RINGS FOR SHAFTS TYPE A
 SICHERUNGSRINGE FÜR WELLEN TYP A
 ANNEAUX ELASTIQUES POUR ARBRES TYPE A

DIN 471



Dimensioni in mm - Dimensions in mm - Abmessungen in mm - Dimensions en mm

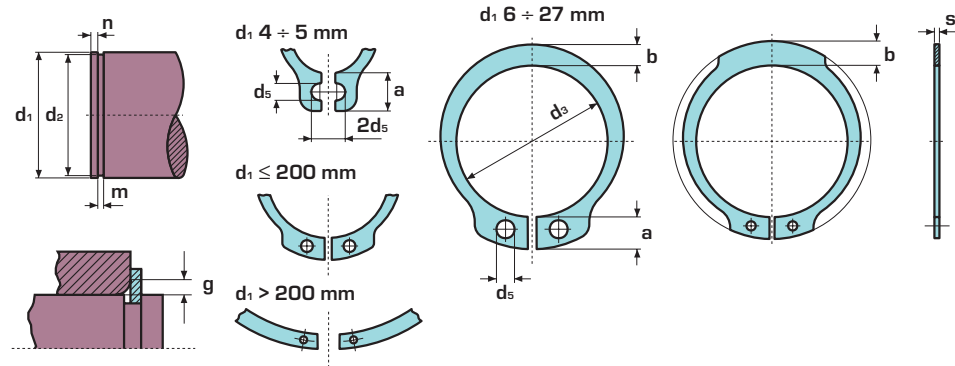


	d ₁	s	d ₃	a max.	b ≈	d ₅ min.	d ₂	m H13	n min.	F _N kN	F _R kN	g	F _{Rg} kN	n _{abl} min ⁻¹	1 Kg ≈	2	3 BENERI		
Dimensioni sede Housing dimensions Nutmaße Dimension de la gorge	115	4	108	10,6	9,8	3,5	111	4,15	6	118,2	438,6	3,5	65,50	3.970	84,630	40	240		
Dimensioni anello Ring dimensions Ringmaße Dimension de l'anneau	117	4	110	10,8	10,0	3,5	113	4,15	6	120,0	437,0	3,5	65,60	3.850	88,610	40	40		
Dati Complementari Supplementary data Ergänzende Daten Données complémentaires	118	4	110	10,8	10,0	3,5	114	4,15	6	121,0	430,0	3,5	64,80	3.750	88,610	40	40		
Confezione Packaging Verpackung Emballage en boîte	120	4	113	11,0	10,2	3,5	116	4,15	6	123,5	424,6	3,5	64,50	3.685	91,550	40	200		
Pinza Plier Zange Pince	122	4	115	11,2	10,3	4	118	4,15	6	125,0	418,0	4	56,60	3.600	93,260	40	40		
	125	4	118	11,4	10,4	4	121	4,15	6	128,7	411,5	4	56,50	3.420	98,060	40	200		
	127	4	120	11,4	10,5	4	123	4,15	6	130,0	407,0	4	56,10	3.310	101,080	40	40		
	128	4	120	11,4	10,5	4	124	4,15	6	131,0	401,0	4	55,60	3.250	101,080	40	40		
	130	4	123	11,6	10,7	4	126	4,15	6	134,0	395,5	4	55,20	3.180	104,000	40	160		
	132	4	125	11,7	10,8	4	128	4,15	6	136,0	396,0	4	55,60	3.100	110,400	40	40		
	135	4	128	11,8	11,0	4	131	4,15	6	139,2	389,5	4	55,40	2.950	110,700	40	40		
	137	4	130	11,9	11,0	4	133	4,15	6	141,0	380,0	4	54,40	3.900	115,700	40	40		
	138	4	130	11,9	11,0	4	134	4,15	6	142,0	381,0	4	54,70	3.850	115,700	40	40	A4	A41
Kg per 1.000 pezzi Kg per 1.000 pieces Kg je 1.000 Stk. Poids en kg de 1.000 pièces	140	4	133	12,0	11,2	4	136	4,15	6	144,5	376,5	4	54,40	2.760	114,400	40	160		
N. pezzi per confezione Quantity per package Stückzahl pro Verpackung Quantité par boîte	142	4	135	12,1	11,3	4	138	4,15	6	146,0	370,0	4	54,00	3.700	124,700	40	40		
Quantità minima da ordinare (o multipla) Minimum quantity to order [or multiple]	145	4	138	12,2	11,5	4	141	4,15	6	149,6	367,0	4	53,80	2.600	128,300	40	160		
Mindestbestellmenge (oder Vielfache) Quantité minimum à commander (ou multiples)	147	4	140	12,3	11,6	4	143	4,15	7	151,0	361,0	4	53,50	3.580	127,400	40	40		
	148	4	140	12,3	11,6	4	144	4,15	7	152,0	357,0	4	53,00	2.500	127,400	40	40		
	150	4	142	13,0	11,8	4	145	4,15	7,5	193,0	357,5	4	53,40	2.480	136,600	40	160		
	152*	4	143	13,0	11,9	4	147	4,15	7,5	195,0	356,0	4	53,10	2.550					
	155	4	146	13,0	12,0	4	150	4,15	7,5	199,6	352,9	4	52,60	2.710	146,400	40	320		
	157*	4	148	13,1	12,0	4	152	4,15	7,5	202,0	352,0	4	52,50	2.600					
	158*	4	148	13,1	12,0	4	153	4,15	7,5	203,0	353,0	4	52,70	2.580					
	160	4	151	13,3	12,2	4	155	4,15	7,5	206,1	349,2	4	52,20	2.540	152,500	40	160		
	162*	4	152,5	13,3	12,3	4	157	4,15	7,5	208,0	348,0	5	41,70	2.530					
	165	4	155,5	13,5	12,5	4	160	4,15	7,5	212,5	345,3	5	41,40	2.520	160,400	40	160		
	167*	4	157,5	13,5	12,9	4	162	4,15	7,5	215,0	354,0	5	42,50	2.510					

* Non standard (prodotti su richiesta) - Non standard (product available on request) - Nichtstandard (Erzeugnisse auf Anfrage) - Non de série (produits en option)

segue - to continue - Fortsetzung folgt - à suivre

ANELLI ELASTICI PER ALBERI TIPO A
 RETAINING RINGS FOR SHAFTS TYPE A
 SICHERUNGSRINGE FÜR WELLEN TYP A
 ANNEAUX ELASTIQUES POUR ARBRES TYPE A



DIN 471

Dimensioni in mm - Dimensions in mm - Abmessungen in mm - Dimensions en mm

d ₁	s	d ₃	a max.	b ≈	d ₅ min.	d ₂	m H13	n min.	F _N kN	F _R kN	g	F _{Rg} kN	n _{abl} min ⁻¹	1	2	3	
168*	4	157,5	13,5	12,9	4	163	4,15	7,5	216,0	353,0	5	42,40	2.460				
170	4	160,5	13,5	12,9	4	165	4,15	7,5	219,1	349,2	5	41,90	2.440	173,700	40	160	
172*	4	160,5	13,5	12,9	4	167	4,15	7,5	221,0	344,0	5	41,30	2.400				
175	4	165,5	13,5	12,9	4	170	4,15	7,5	225,5	340,1	5	40,70	2.300	178,200	40	40	
177*	4	167,5	14,2	13,5	4	172	4,15	7,5	228,0	335,0	5	40,20	2.250				
178*	4	167,5	14,2	13,5	4	173	4,15	7,5	229,0	349,0	5	42,00	2.200				
180	4	170,5	14,2	13,5	4	175	4,15	7,5	232,2	345,3	5	41,40	2.180	191,300	40	160	
182*	4	170,5	14,2	13,5	4	177	4,15	7,5	235,0	341,0	5	41,00	2.100				
185	4	175,5	14,2	13,5	4	180	4,15	7,5	238,6	336,7	5	40,40	2.070	200,000	40	40	
187*	4	177,5	14,2	14	4	182	4,15	7,5	241,0	338,0	5	40,50	2.040				
188*	4	177,5	14,2	14	4	183	4,15	7,5	242,0	337,0	5	40,60	2.000				
190	4	180,5	14,2	14	4	185	4,15	7,5	245,1	333,8	5	40,00	1.970	203,400	40	160	
192*	4	180,5	14,2	14	4	187	4,15	7,5	248,0	330,0	5	39,60	1.900				
195	4	185,5	14,2	14	4	190	4,15	7,5	251,8	325,4	5	39,00	1.835	207,800	40	40	
197*	4	187,5	14,2	14	4	192	4,15	7,5	254,0	322,0	5	38,60	1.820				
198*	4	187,5	14,2	14	4	193	4,15	7,5	255,0	322,0	5	38,70	1.800				
200	4	190,5	14,2	14	4	195	4,15	7,5	258,3	319,2	5	38,30	1.770	215,900	40	160	
205	5	193	14,2	14	4	199	5,15	9,0	317,0	611,0	6	61,30	1.750				
210	5	198	14,2	14	4	204	5,15	9,0	325,1	598,2	6	59,90	1.835	248,000	20	20	
215	5	203	14,2	14	4	209	5,15	9,0	332,0	585,0	6	58,50	1.800				
220	5	208	14,2	14	4	214	5,15	9,0	340,8	572,4	6	57,30	1.620	265,000	20	20	
225	5	213	14,2	14	4	219	5,15	9,0	349,0	559,0	6	56,00	1.500				
230	5	218	14,2	14	4	224	5,15	9,0	356,6	548,9	6	55,00	1.445	290,000	20	20	
235*	5	223	14,2	14	4	229	5,15	9,0	364,0	537,0	6	53,80	1.350				
240	5	228	14,2	14	4	234	5,15	9,0	372,6	530,3	6	53,00	1.305	310,000	20	20	
245	5	233	14,2	14	4	239	5,15	9,0	380,0	515,0	6	51,50	1.250				



Dimensioni sede
Housing dimensions
Nutmaße
Dimension de la gorge

Dimensioni anello
Ring dimensions
Ringmaße
Dimension de l'anneau

Dati Complementari
Supplementary data
Ergänzende Daten
Données complémentaires

Confezione
Packaging
Verpackung
Emballage en boîte

Pinza
Plier
Zange
Pince

1 Kg per 1.000 pezzi
Kg per 1.000 pieces
Kg je 1.000 Stk.
Poids en kg de 1.000 pièces

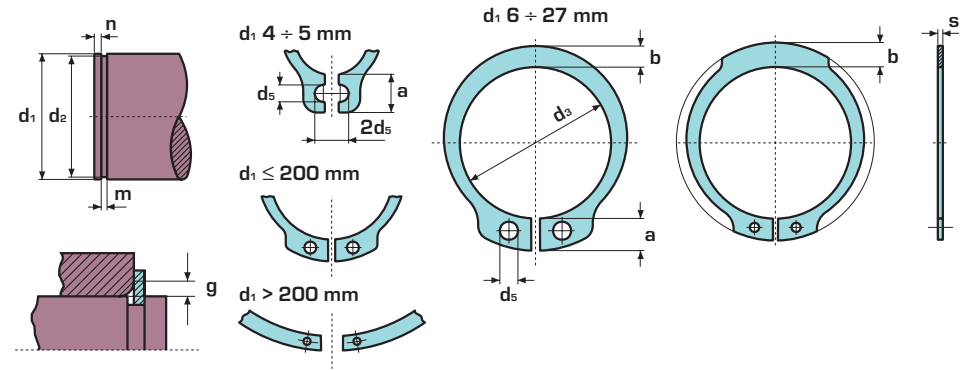
2 N. pezzi per confezione
Quantity per package
Stückzahl pro Verpackung
Quantité par boîte

3 Quantità minima da ordinare
(o multipla)
Minimum quantity to order
(or multiple)
Mindestbestellmenge
(oder Vielfache)
Quantité minimum à commander
(ou multiples)



DIN 471

ANELLI ELASTICI PER ALBERI TIPO A RETAINING RINGS FOR SHAFTS TYPE A SICHERUNGSRINGE FÜR WELLEN TYP A ANNEAUX ELASTIQUES POUR ARBRES TYPE A



Dimensioni in mm - Dimensions in mm - Abmessungen in mm - Dimensions en mm



Dimensioni sede
Housing dimensions
Nutmaße
Dimension de la gorge
Dimensioni anello
Ring dimensions
Ringmaße
Dimension de l'anneau
Dati Complementari
Supplementary data
Ergänzende Daten
Données complémentaires
Confezione
Packaging
Verpackung
Emballage en boîte

d ₁	s		d ₃		a max.	b ≈	d ₅ min.	d ₂	m H13	n min.	F _N kN	F _R kN	g	F _{Rg} kN	n _{abl} min ⁻¹	1 Kg ≈	2 N. pezzi per confezione Quantity per package Stückzahl pro Verpackung Quantité par boîte	3 BENERI	Pinza Plier Zange Pince		
250	5		238		14,2	14	4	244	5,15	9,0	388,3	504,3	6	50,50	1.180	335,000	20	20	A5	A51	
255*	5		240	+ 0,72	16,2	16	5	247	5,15	12,0	525,0	557,0	6	55,70	1.150						
260	5		245	- 1,7	16,2	16	5	252	5,15	12,0	535,8	540,6	6	54,60	1.320	355,000	20	20			
265	5		250		16,2	16	5	257	5,15	12,0	546,0	536,0	6	53,70	1.200						
270	5	0	255		16,2	16	5	262	5,15	12,0	556,6	525,3	6	52,50	1.215	375,000	20	20			
275*	5	- 0,12	260		16,2	16	5	267	0	12,0	566,0	516,0	6	51,00	1.150						
280	5		265	+ 0,81	16,2	16	5	272	- 0,81	12,0	576,6	508,2	6	50,90	1.100	398,000	20	20			
285*	5		270	- 2	16,2	16	5	277		12,0	587,0	499,0	6	50,00	1.050						
290	5		275		16,2	16	5	282		12,0	599,1	490,8	6	49,20	1.005	418,000	20	20			
295	5		280		16,2	16	5	287		12,0	609,0	481,0	6	48,00	1.000						
300	5		285		16,2	16	5	292		12,0	619,1	475,0	6	47,50	930	440,000	20	20			

* Non standard (prodotti su richiesta) - Non standard (product available on request) - Nichtstandard (Erzeugnisse auf Anfrage) - Non de série (produits en option)

1
Kg per 1.000 pezzi
Kg per 1.000 pieces
Kg je 1.000 Stk.
Poids en kg de 1.000 pièces

2
N. pezzi per confezione
Quantity per package
Stückzahl pro Verpackung
Quantité par boîte

3
Quantità minima da ordinare
(o multipla)
Minimum quantity to order
[or multiple]
Mindestbestellmenge
(oder Vielfache)
Quantité minimum à commander
(ou multiples)