

SB

1a

Dimensioni in mm - Dimensions in mm - Abmessungen in mm

d ₁	s - 0,10	d min.	b - 0,10	g ~	d ₂		m min.	n	Kg
16	1,20	16,80	1,75	4,50	16,50	0,11 / 0	1,30	0,75	0,57
17	1,20	17,80	1,75	4,50	17,50	0,11 / 0	1,30	0,75	0,62
18	1,20	18,90	1,75	5,00	18,50	0,13 / 0	1,30	0,75	0,68
19	1,20	19,90	1,75	5,00	19,60	0,13 / 0	1,30	0,90	0,73
20	1,20	21,00	1,75	5,00	20,60	0,13 / 0	1,30	0,90	0,78
21	1,20	22,00	1,75	5,00	21,60	0,13 / 0	1,30	0,90	0,84
22	1,20	23,00	1,75	5,50	22,60	0,13 / 0	1,30	0,90	0,88
23	1,20	24,00	1,75	5,50	23,60	0,13 / 0	1,30	0,90	0,92
24	1,20	25,20	1,75	6,50	24,80	0,13 / 0	1,30	1,20	0,96
25	1,20	26,20	1,75	6,50	25,80	0,13 / 0	1,30	1,20	1,00
26	1,20	27,20	1,75	6,50	26,80	0,13 / 0	1,30	1,20	1,05
27	1,20	28,20	1,75	6,50	27,80	0,13 / 0	1,30	1,20	1,08
28	1,20	29,20	1,75	6,50	28,80	0,13 / 0	1,30	1,20	1,15
29	1,20	30,20	1,75	6,50	29,80	0,13 / 0	1,30	1,20	1,22
30	1,50	31,40	2,30	8,50	31,00	0,16 / 0	1,60	1,50	2,02
31	1,50	32,40	2,30	8,50	32,00	0,16 / 0	1,60	1,50	2,15
32	1,50	33,40	2,30	8,50	33,00	0,16 / 0	1,60	1,50	2,25
33	1,50	34,40	2,30	8,50	34,00	0,16 / 0	1,60	1,50	2,29
34	1,50	35,40	2,30	8,50	35,00	0,16 / 0	1,60	1,50	2,38
35	1,50	36,40	2,30	8,50	36,00	0,16 / 0	1,60	1,50	2,39
37	1,50	38,80	2,30	10,00	38,20	0,16 / 0	1,60	1,80	2,60
38	1,50	39,80	2,30	10,00	39,20	0,16 / 0	1,60	1,80	2,69
39	1,50	40,80	2,30	10,00	40,20	0,16 / 0	1,60	1,80	2,79
40	1,50	41,80	2,30	10,00	41,20	0,16 / 0	1,60	1,80	2,91
42	1,50	43,80	2,30	10,00	43,20	0,16 / 0	1,60	1,80	3,04
43	1,50	44,80	2,30	10,00	44,20	0,16 / 0	1,60	1,80	3,03
44	1,50	45,80	2,30	10,00	45,20	0,16 / 0	1,60	1,80	3,17
45	1,50	46,80	2,30	10,00	46,20	0,16 / 0	1,60	1,80	3,22
46	1,50	47,80	2,30	10,00	47,20	0,16 / 0	1,60	1,80	3,32
47	1,50	48,80	2,30	10,00	48,20	0,16 / 0	1,60	1,80	3,35
48	1,50	49,80	2,30	10,00	49,20	0,16 / 0	1,60	1,80	3,48
50	1,50	51,80	2,30	10,00	51,20	0,19 / 0	1,60	1,80	3,55
52	1,50	54,30	2,30	14,00	53,50	0,19 / 0	1,60	2,25	3,77
53	1,50	55,30	2,30	14,00	54,50	0,19 / 0	1,60	2,25	3,82
55	1,50	57,30	2,30	14,00	56,50	0,19 / 0	1,60	2,25	3,92
57	1,50	59,30	2,30	14,00	58,50	0,19 / 0	1,60	2,25	4,23
58	1,50	60,30	2,30	14,00	59,50	0,19 / 0	1,60	2,25	4,29
60	1,50	62,30	2,30	14,00	61,50	0,19 / 0	1,60	2,25	4,38
62	1,50	64,30	2,30	14,00	63,50	0,19 / 0	1,60	2,25	4,51

segue - to continue - Fortsetzung folgt

■ Dimensioni sede
 Housing dimensions
 Nutmaße

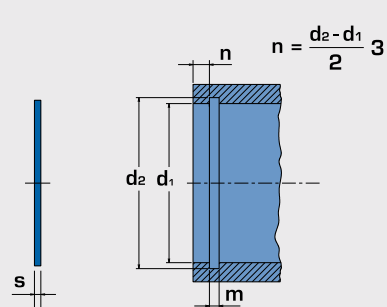
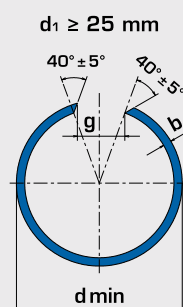
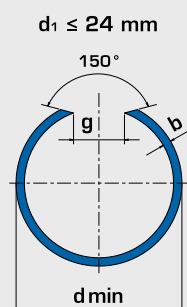
■ Dimensioni anello
 Ring dimensions
 Ringmaße

■ Kg per 1.000 pezzi
 Kg per 1.000 pieces
 Kg je 1.000 St.

1a



SB



Dimensioni in mm - Dimensions in mm - Abmessungen in mm

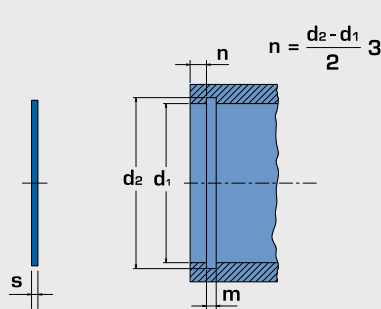
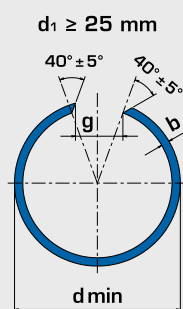
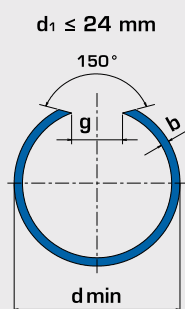
d ₁	s - 0,10	d min.	b - 0,10	g ~	d ₂		m min.	n	Kg 1000
63	1,50	65,30	2,30	14,00	64,50	0,19 / 0	1,60	2,25	4,60
65	1,50	67,30	2,30	14,00	66,50	0,19 / 0	1,60	2,25	4,78
68	1,50	70,30	2,30	14,00	69,50	0,19 / 0	1,60	2,25	5,01
70	1,50	72,30	2,30	14,00	71,50	0,19 / 0	1,60	2,25	5,13
72	2,00	74,60	2,80	15,00	73,80	0,19 / 0	2,20	2,70	8,80
73	2,00	75,60	2,80	15,00	74,80	0,19 / 0	2,20	2,70	8,92
74	2,00	76,60	2,80	15,00	75,80	0,19 / 0	2,20	2,70	9,00
76	2,00	78,60	2,80	15,00	77,80	0,19 / 0	2,20	2,70	9,40
78	2,00	80,60	2,80	16,00	79,80	0,19 / 0	2,20	2,70	9,55
79	2,00	81,60	2,80	16,00	80,80	0,22 / 0	2,20	2,70	9,62
80	2,00	82,60	2,80	16,00	81,80	0,22 / 0	2,20	2,70	9,85
81	2,00	83,60	2,80	16,00	82,80	0,22 / 0	2,20	2,70	9,95
82	2,00	84,60	2,80	16,00	83,80	0,22 / 0	2,20	2,70	10,10
83	2,00	85,60	2,80	16,00	84,80	0,22 / 0	2,20	2,70	10,26
85	2,00	87,60	2,80	16,00	86,80	0,22 / 0	2,20	2,70	10,50
86	2,00	88,60	2,80	16,00	87,80	0,22 / 0	2,20	2,70	10,70
88	2,50	91,00	3,40	18,00	90,00	0,22 / 0	2,70	3,00	16,20
90	2,50	93,00	3,40	18,00	92,00	0,22 / 0	2,70	3,00	16,70
92	2,50	95,00	3,40	18,00	94,00	0,22 / 0	2,70	3,00	17,18
93	2,50	96,00	3,40	18,00	95,00	0,22 / 0	2,70	3,00	17,42
95	2,50	98,00	3,40	18,00	97,00	0,22 / 0	2,70	3,00	17,82
97	2,50	100,00	3,40	18,00	99,00	0,22 / 0	2,70	3,00	18,24
98	2,50	101,00	3,40	18,00	100,00	0,22 / 0	2,70	3,00	18,41
100	2,50	103,00	3,40	18,00	102,00	0,22 / 0	2,70	3,00	18,79
102	2,50	105,30	3,40	20,00	104,30	0,22 / 0	2,70	3,45	19,05
103	2,50	106,30	3,40	20,00	105,30	0,22 / 0	2,70	3,45	19,42
105	2,50	108,30	3,40	20,00	107,30	0,22 / 0	2,70	3,45	19,68
107	2,50	110,30	3,40	20,00	109,30	0,22 / 0	2,70	3,45	20,08
108	2,50	111,30	3,40	20,00	110,30	0,22 / 0	2,70	3,45	20,42
110	2,50	113,40	3,40	20,00	112,30	0,22 / 0	2,70	3,45	20,84
112	2,50	115,40	3,40	20,00	114,30	0,22 / 0	2,70	3,45	21,23
113	2,50	116,40	3,40	20,00	115,30	0,22 / 0	2,70	3,45	21,45
115	2,50	118,40	3,40	20,00	117,30	0,22 / 0	2,70	3,45	21,84
117	2,50	120,40	3,40	20,00	119,30	0,25 / 0	2,70	3,45	22,21
118	2,50	121,40	3,40	20,00	120,30	0,25 / 0	2,70	3,45	22,57
120	2,50	123,60	3,40	23,00	122,30	0,25 / 0	2,70	3,45	23,00
123	2,50	126,60	3,40	23,00	125,30	0,25 / 0	2,70	3,45	23,42
125	2,50	128,60	3,40	23,00	127,30	0,25 / 0	2,70	3,45	24,00
127	2,50	130,60	3,40	23,00	129,30	0,25 / 0	2,70	3,45	24,15

segue - to continue - Fortsetzung folgt

Dimensioni sede
Housing dimensions
Nutmaße

Dimensioni anello
Ring dimensions
Ringmaße

Kg per 1.000 pezzi
Kg per 1.000 pieces
Kg je 1.000 St.



SB

1a

Dimensioni in mm - Dimensions in mm - Abmessungen in mm

Rev. 002 - 29/06/2012

d ₁	s - 0,10	d min.	b - 0,10	g ~	d ₂	m min.	n	Kg
130	2,50	133,70	3,40	23,00	132,30	0,25 / 0	2,70	24,96
133	2,50	136,70	3,40	23,00	135,30	0,25 / 0	2,70	25,50
135	2,50	138,70	3,40	23,00	137,30	0,25 / 0	2,70	26,06
137	2,50	140,70	3,40	23,00	139,30	0,25 / 0	2,70	26,35
140	2,50	144,10	4,00	25,00	142,60	0,25 / 0	2,70	31,45
143	2,50	147,10	4,00	25,00	145,60	0,25 / 0	2,70	32,10
150	2,50	154,20	4,00	25,60	152,60	0,25 / 0	2,70	33,86
153	2,50	157,20	4,00	25,60	155,60	0,25 / 0	2,70	34,50
160	2,50	164,30	4,00	26,00	162,60	0,25 / 0	2,70	36,30
163	2,50	167,30	4,00	26,00	165,60	0,25 / 0	2,70	37,10
165	2,50	169,30	4,00	26,00	167,60	0,25 / 0	2,70	37,55
170	2,50	174,40	4,00	26,00	172,60	0,25 / 0	2,70	38,70
173	2,50	177,40	4,00	26,00	175,60	0,25 / 0	2,70	39,50
175	2,50	179,40	4,00	26,00	177,60	0,25 / 0	2,70	40,05
180	2,50	184,50	4,00	26,50	182,60	0,29 / 0	2,70	41,20
183	2,50	187,50	4,00	26,50	185,60	0,29 / 0	2,70	41,90
190	3,00	194,90	5,00	29,00	193,00	0,29 / 0	3,20	64,57
195	3,00	199,90	5,00	29,00	198,00	0,29 / 0	3,20	66,50
200	3,00	205,00	5,00	29,50	203,00	0,29 / 0	3,20	68,30
205	3,00	210,00	5,00	29,50	208,00	0,29 / 0	3,20	70,20
210	3,00	215,10	5,00	30,00	213,00	0,29 / 0	3,20	72,10
215	3,00	220,20	5,00	30,00	218,00	0,29 / 0	3,20	73,50
220	3,00	225,20	5,00	30,00	223,00	0,29 / 0	3,20	75,70
225	3,00	230,30	5,00	30,50	228,00	0,29 / 0	3,20	77,60
230	3,00	235,30	5,00	30,50	233,00	0,29 / 0	3,20	79,50
240	3,00	245,50	5,00	31,00	243,00	0,29 / 0	3,20	83,10
243	3,00	249,00	5,00	31,00	251,50	0,29 / 0	3,20	84,10
250	3,00	255,50	5,00	31,00	253,00	0,32 / 0	3,20	86,70

Dimensioni sede
 Housing dimensions
 Nutmaße

Dimensioni anello
 Ring dimensions
 Ringmaße

Kg per 1.000 pezzi
 Kg per 1.000 pieces
 Kg je 1.000 St.